



6 720 807 034-000 1DDC

Bedienungsanleitung **Logamax plus**

GB162-50 V2
GB162-70 V2
GB162-85 V2
GB162-100 V2

6720806795 (2015/04) DE/AT/LU

Vor Bedienung sorgfältig lesen.

Buderus

Vorwort

Liebe Kundin, lieber Kunde,

Wärme ist unser Element – und das seit über 275 Jahren. Von Anfang an investieren wir unsere ganze Energie und Leidenschaft, um für Sie individuelle Lösungen für Ihr Wohlfühlklima zu entwickeln.

Egal ob Wärme, Warmwasser oder Lüftung – mit einem Buderus Produkt erhalten Sie hocheffiziente Heizungstechnik in bewährter Buderus Qualität, die Ihnen lange und zuverlässig Behaglichkeit schenken wird.

Wir fertigen nach den neuesten Technologien und achten darauf, dass unsere Produkte effizient aufeinander abgestimmt sind. Wirtschaftlichkeit und Umweltfreundlichkeit stehen dabei immer im Vordergrund.

Danke, dass Sie sich für uns entschieden haben – und damit auch für effiziente Energienutzung bei gleichzeitig hohem Komfort. Damit das auf Dauer so bleibt, lesen Sie bitte sorgfältig die Bedienungsanleitung. Falls dennoch einmal Probleme auftauchen sollten, wenden Sie sich bitte an Ihren Installateur. Er hilft Ihnen jederzeit gerne weiter.

Ihr Installateur ist einmal nicht erreichbar? Dann ist unser Kundendienst rund um die Uhr für Sie da!

Wir wünschen Ihnen viel Freude mit Ihrem neuen Buderus Produkt!

Ihr Buderus Team


Inhaltsverzeichnis

1	Symboleklärung und Sicherheitshinweise	3
1.1	Symboleklärung	3
1.2	Allgemeine Sicherheitshinweise	3
2	Produktinformationen	4
2.1	Konformitätserklärung	4
2.2	Gerätetypen	4
2.3	Produktdaten zum Energieverbrauch	4
3	Inbetriebnahme	5
3.1	Übersicht Bauteile	5
3.2	Gashahn öffnen	5
3.3	Wartungshähne öffnen	6
3.4	Gas-Brennwertgerät einschalten	6
3.5	Wasserdruck kontrollieren	6
3.6	Maximale Kesseltemperatur einstellen	6
3.7	Warmwassertemperatur einstellen	6
3.8	Bedieneinheit einstellen	6
4	Bedienung	7
4.1	Infomenü	7
4.2	Einstellmenü	7
4.3	Frostschutzfunktion	8
5	Inspektion und Wartung	8
5.1	Nachfüllen der Heizungsanlage	8
5.2	Reinigen der Verkleidung	8
6	Außerbetriebnahme	8
6.1	Standardmäßige Außerbetriebnahme	8
6.2	Außerbetriebnahme bei Frostgefahr	8
7	Displaywiedergabe	9
7.1	Displaywerte	9
7.2	Displayeinstellungen	9
7.3	Display-Codes	9
7.4	Kein Display-Code, aber Störung	10
8	Energieeinsparung und Umweltschutz	11
8.1	Energieeinsparung	11
8.2	Umweltschutz/Entsorgung	11

1 Symbolerklärung und Sicherheitshinweise

1.1 Symbolerklärung

Warnhinweise




Warnhinweise im Text werden mit einem Warndreieck gekennzeichnet.
Zusätzlich kennzeichnen Signalwörter die Art und Schwere der Folgen, falls die Maßnahmen zur Abwendung der Gefahr nicht befolgt werden.

Folgende Signalwörter sind definiert und können im vorliegenden Dokument verwendet sein:

- **HINWEIS** bedeutet, dass Sachschäden auftreten können.
- **VORSICHT** bedeutet, dass leichte bis mittelschwere Personenschäden auftreten können.
- **WARNUNG** bedeutet, dass schwere bis lebensgefährliche Personenschäden auftreten können.
- **GEFAHR** bedeutet, dass schwere bis lebensgefährliche Personenschäden auftreten werden.

Wichtige Informationen



Wichtige Informationen ohne Gefahren für Menschen oder Sachen werden mit dem nebenstehenden Symbol gekennzeichnet.

Weitere Symbole

Symbol	Bedeutung
▶	Handlungsschritt
→	Querverweis auf eine andere Stelle im Dokument
•	Aufzählung/Listeneintrag
–	Aufzählung/Listeneintrag (2. Ebene)

Tab. 1

1.2 Allgemeine Sicherheitshinweise

Hinweise für die Zielgruppe

Diese Bedienungsanleitung richtet sich an den Betreiber der Heizungsanlage.

Die Anweisungen in allen Anleitungen müssen eingehalten werden. Bei Nichtbeachten können Sachschäden und Personenschäden bis hin zur Lebensgefahr entstehen.

- ▶ Bedienungsanleitungen (Wärmeerzeuger, Heizungsregler, usw.) vor der Bedienung lesen und aufbewahren.
- ▶ Sicherheits- und Warnhinweise beachten.

Verhalten bei Gasgeruch

Bei austretendem Gas besteht Explosionsgefahr. Beachten Sie bei Gasgeruch die folgenden Verhaltensregeln.

- ▶ Flammen- oder Funkenbildung vermeiden:
 - Nicht rauchen, kein Feuerzeug und keine Streichhölzer benutzen.
 - Keine elektrischen Schalter betätigen, keinen Stecker ziehen.
 - Nicht telefonieren und nicht klingeln.
- ▶ Gaszufuhr an der Hauptabsperreinrichtung oder am Gaszähler sperren.
- ▶ Fenster und Türen öffnen.
- ▶ Alle Bewohner warnen und das Gebäude verlassen.
- ▶ Betreten des Gebäudes durch Dritte verhindern.
- ▶ Außerhalb des Gebäudes: Feuerwehr, Polizei und das Gasversorgungsunternehmen anrufen.

Ordnungsgemäße Verwendung

Das Gas-Brennwertgerät darf lediglich in geschlossenen Brauchwasserheizsystemen für den Privatgebrauch verwendet werden.

Jede andere Verwendung ist unzulässig. Daraus resultierende Schäden sind von der Haftung ausgeschlossen.

Inspektion und Wartung

Fehlende oder mangelhafte Reinigung, Inspektion oder Wartung kann zu Sach- und/oder Personenschäden führen bis hin zur Lebensgefahr.

- ▶ Arbeiten nur von einem zugelassenen Fachbetrieb ausführen lassen.
- ▶ Mängel sofort beseitigen lassen.
- ▶ Heizungsanlage einmal jährlich von einem zugelassenen Fachbetrieb inspizieren lassen und erforderliche Wartungs- und Reinigungsarbeiten durchführen lassen.
- ▶ Wärmeerzeuger mindestens alle zwei Jahre reinigen lassen.
- ▶ Wir empfehlen, einen Vertrag über eine jährliche Inspektion und eine bedarfsorientierte Wartung mit einem zugelassenen Fachbetrieb abzuschließen.

Umbau und Reparaturen

Unsachgemäße Veränderungen am Wärmeerzeuger oder an anderen Teilen der Heizungsanlage können zu Personenschäden und/oder Sachschäden führen.

- ▶ Arbeiten nur von einem zugelassenen Fachbetrieb ausführen lassen.
- ▶ Niemals die Verkleidung des Wärmeerzeugers entfernen.
- ▶ Keine Änderungen am Wärmeerzeuger oder an anderen Teilen der Heizungsanlage vornehmen.
- ▶ Auslauf der Sicherheitsventile keinesfalls verschließen. Heizungsanlagen mit Warmwasserspeicher: während der Aufheizung kann Wasser am Sicherheitsventil des Warmwasserspeichers austreten.

Raumluftabhängiger Betrieb

Der Aufstellraum muss ausreichend belüftet sein, wenn der Wärmeerzeuger die Verbrennungsluft aus dem Raum bezieht.

- ▶ Belüftungs- und Entlüftungsöffnungen in Türen, Fenstern und Wänden nicht verkleinern oder verschließen.
- ▶ Einhaltung der Lüftungsanforderungen in Absprache mit einem Fachmann sicherstellen:
 - bei baulichen Veränderungen (z. B. Austausch von Fenstern und Türen)
 - beim nachträglichen Einbau von Geräten mit Abluftführung nach außen (z. B. Abluftventilatoren, Küchenlüfter oder Klimageräte).

Kondensatrohr

Bei diesem Gas-Brennwertgerät kommt Kondenswasser frei, dass über einem Kondensatrohr abgeleitet wird. Anpassung oder Blockierung des Kondensatrohrs ist nicht gestattet.

Verbrennungsluft/Raumluft

Die Luft im Aufstellraum muss frei sein von entzündlichen oder chemisch aggressiven Stoffen.

- ▶ Keine leicht entflammaren oder explosiven Materialien (Papier, Benzin, Verdünnungen, Farben, usw.) in der Nähe des Wärmeerzeugers verwenden oder lagern.
- ▶ Keine korrosionsfördernden Stoffe (Lösungsmittel, Klebstoffe, chlorhaltige Reinigungsmittel, usw.) in der Nähe des Wärmeerzeugers verwenden oder lagern.

Sicherheit elektrischer Geräte für den Hausgebrauch und ähnliche Zwecke

Zur Vermeidung von Gefährdungen durch elektrische Geräte gelten entsprechend EN 60335-1 folgende Vorgaben:

„Dieses Gerät kann von Kindern ab 8 Jahren und darüber sowie von Personen mit verringerten physischen, sensorischen oder mentalen Fähigkeiten oder Mangel an Erfah-

rung und Wissen benutzt werden, wenn sie beaufsichtigt oder bezüglich des sicheren Gebrauchs des Gerätes unterwiesen wurden und die daraus resultierenden Gefahren verstehen. Kinder dürfen nicht mit dem Gerät spielen. Reinigung und Benutzer-Wartung dürfen nicht von Kindern ohne Beaufsichtigung durchgeführt werden.“

„Wenn die Netzanschlussleitung beschädigt wird, muss sie durch den Hersteller oder seinen Kundendienst oder eine ähnlich qualifizierte Person ersetzt werden, um Gefährdungen zu vermeiden.“

2 Produktinformationen

2.1 Konformitätserklärung



Dieses Produkt entspricht in Konstruktion und Betriebsverhalten den europäischen Richtlinien sowie den ergänzenden nationalen Anforderungen. Die Konformität wurde mit der CE-Kennzeichnung nachgewiesen.

Die Konformitätserklärung kann beim Hersteller angefordert werden. Die Adressangaben befinden sich auf der Rückseite dieses Dokuments.

2.2 Gerätetypen

Dieses Dokument bezieht sich auf die nachstehenden Gerätetypen:

- Logamax plus GB162-50 V2;
- Logamax plus GB162-70 V2;
- Logamax plus GB162-85 V2;
- Logamax plus GB162-100 V2.

Die Bezeichnung des Gas-Brennwertgeräts setzt sich aus folgenden Teilen zusammen:

- Buderus: Hersteller;
- Logamax plus GB162 V2: Typenbezeichnung;
- 50, 70, 85 oder 100: max. Beheizungsleistung in kW.

2.3 Produktdaten zum Energieverbrauch

Die folgenden Produktdaten entsprechen den Anforderungen der EU-Verordnungen Nr. 811/2013, Nr. 812/2013, Nr. 813/2013 und Nr. 814/2013 zur Ergänzung der Richtlinie 2010/30/EU. Sie ergänzen das zu diesem Produkt gehörende Energieeffizienzlabel.

Produktdaten	Symbol	Einheit	Werte			
Produkttyp	–	–	GB162-50 G25 V2	GB162-50 G20 V2	GB162-70 G25 V2	GB162-70 G20 V2
Artikelnummer G25-Geräte	–	–	7746901790	7746901791	7746901792	7746901793
Brennwertkessel	–	–	✓	✓	✓	✓
Nennwärmeleistung	P_{rated}	kW	47	47	63	63
Jahreszeitbedingte Raumheizungs-Energieeffizienz	η_s	%	92	93	92	93
Energieeffizienzklasse	–	–	A	A	A	A
Nutzbare Wärmeleistung						
Bei Nennwärmeleistung und Hochtemperaturbetrieb ¹⁾	P_4	kW	46,5	46,5	62,5	62,5
Bei 30 % der Nennwärmeleistung und Niedertemperaturbetrieb ²⁾	P_1	kW	15,3	15,4	20,7	20,8
Wirkungsgrad						
Bei Nennwärmeleistung und Hochtemperaturbetrieb ¹⁾	η_4	%	87,3	88,0	87,8	87,7
Bei 30 % der Nennwärmeleistung und Niedertemperaturbetrieb ²⁾	η_1	%	97,0	97,4	96,8	97,1
Hilfsstromverbrauch						
Bei Volllast	e_{lmax}	kW	0,041	0,041	0,082	0,082
Bei Teillast	e_{lmin}	kW	0,018	0,018	0,018	0,018
Im Bereitschaftszustand	P_{SB}	kW	0,006	0,006	0,006	0,006
Sonstige Angaben						
Wärmeverlust im Bereitschaftszustand	P_{stby}	kW	0,088	0,088	0,088	0,088
Energieverbrauch der Zündflamme	P_{ign}	kW	0,000	0,000	0,000	0,000
Stickoxidemission	NOx	mg/kWh	14	15	22	24
Schalleistungspegel in Innenräumen	L_{WA}	dB(A)	54	54	61	61

Tab. 2 Produktdaten zum Energieverbrauch

- 1) Hochtemperaturbetrieb bedeutet eine Rücklauftemperatur von 60 °C am Heizgeräteinlass und eine Vorlauftemperatur von 80 °C am Heizgerätauslass.
- 2) Niedertemperaturbetrieb bedeutet eine Rücklauftemperatur (am Heizgeräteinlass) für Brennwertkessel von 30 °C, für Niedertemperaturkessel von 37 °C und für andere Heizgeräte von 50 °C

Produktdaten	Symbol	Einheit	Werte			
Produkttyp	-	-	GB162-85 G25 V2	GB162-85 G20 V2	GB162-100 G25 V2	GB162-100 G20 V2
Artikelnummer	-	-	7746901794	7746901795	7746901796	7746901797
Brennwertkessel	-	-	✓	✓	✓	✓
Nennwärmeleistung	P_{rated}	kW	80	80	95	95
Nutzbare Wärmeleistung						
Bei Nennwärmeleistung und Hochtemperaturbetrieb ¹⁾	P_4	kW	80,0	80,0	94,5	94,5
Bei 30 % der Nennwärmeleistung und Niedertemperaturbetrieb ²⁾	P_1	kW	26,5	26,5	31,1	31,2
Wirkungsgrad						
Bei Nennwärmeleistung und Hochtemperaturbetrieb ¹⁾	η_4	%	87,3	87,3	87,3	87,4
Bei 30 % der Nennwärmeleistung und Niedertemperaturbetrieb ²⁾	η_1	%	96,9	97,2	96,7	97,2
Hilfsstromverbrauch						
Bei Volllast	e_{max}	kW	0,100	0,100	0,100	0,100
Bei Teillast	e_{min}	kW	0,024	0,024	0,024	0,024
Im Bereitschaftszustand	P_{SB}	kW	0,006	0,006	0,006	0,006
Sonstige Angaben						
Wärmeverlust im Bereitschaftszustand	P_{stby}	kW	0,008	0,008	0,008	0,008
Energieverbrauch der Zündflamme	P_{ign}	kW	0,000	0,000	0,000	0,000
Stickoxidemission	NOx	mg/kWh	14	21	43	35

Tab. 3 Produktdaten zum Energieverbrauch

- Hochtemperaturbetrieb bedeutet eine Rücklauftemperatur von 60 °C am Heizgeräteinlass und eine Vorlauftemperatur von 80 °C am Heizgerätauslass.
- Niedertemperaturbetrieb bedeutet eine Rücklauftemperatur (am Heizgeräteinlass) für Brennwertkessel von 30 °C, für Niedertemperaturkessel von 37 °C und für andere Heizgeräte von 50 °C

3 Inbetriebnahme

3.1 Übersicht Bauteile

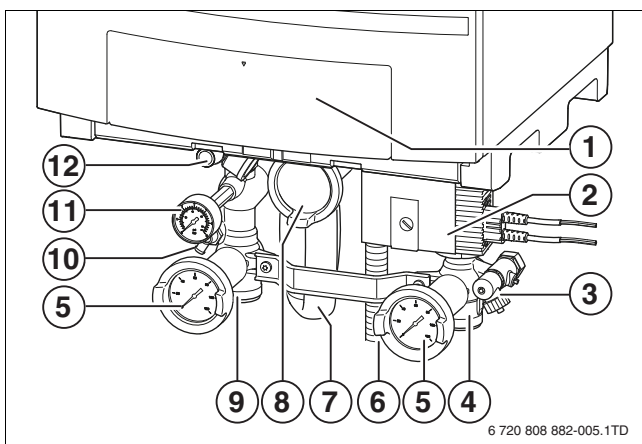


Bild 1 Übersicht Bauteile

- [1] Bedienfeld
- [2] Pumpe
- [3] Füll- und Entleerhahn
- [4] Rücklaufleitung
- [5] Absperrventil mit Temperaturfühler
- [6] Kondensatablauf
- [7] Kondensatsiphon
- [8] Gashahn
- [9] Vorlaufleitung
- [10] Entleerhahn
- [11] Manometer
- [12] Membransicherheitsventil

3.2 Gashahn öffnen

- Gashahn eindrücken und links herum drehen, so dass der Hahn in einer Linie mit der Gasleitung steht.

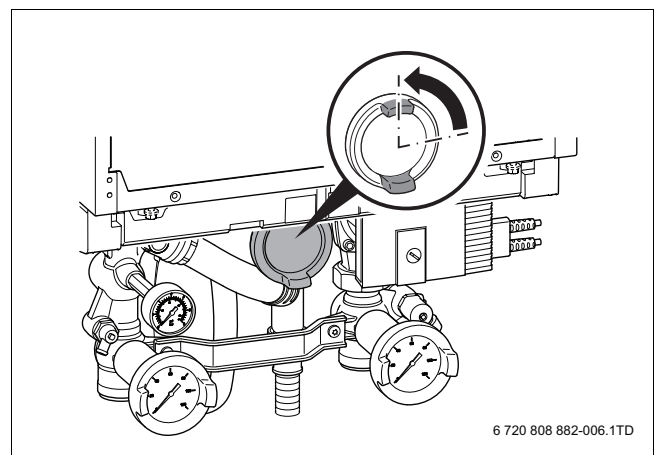


Bild 2 Gashahn öffnen

3.3 Wartungshähne öffnen

- ▶ Beide Wartungshähne öffnen, so dass der Hahn in einer Linie mit der Rohrleitung steht.

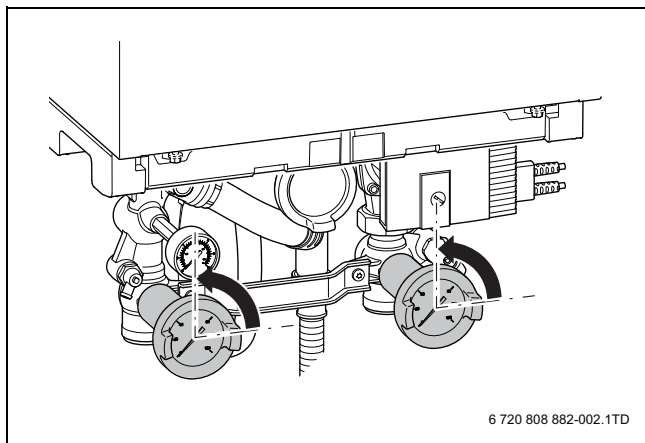


Bild 3 Wartungshähne öffnen

3.4 Gas-Brennwertgerät einschalten

- ▶ Blende des Bedienfeldes öffnen.

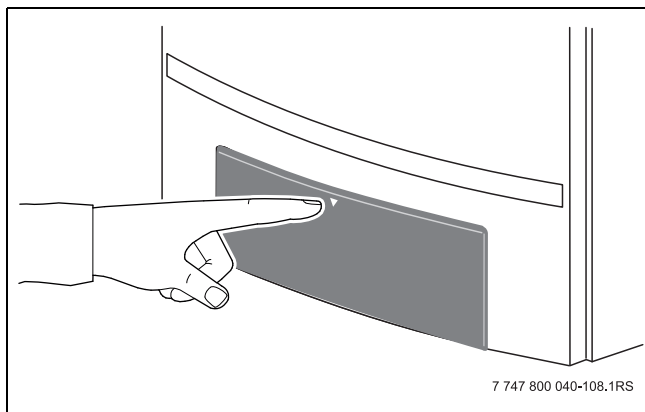


Bild 4 Blende Bedienfeld öffnen

- ▶ Ein/Aus-Schalter in Position „1“ (→ Bild 6, [1]) setzen.

3.5 Wasserdruck kontrollieren

Der normale Wasserdruck liegt für eine gute Funktion des Gas-Brennwertgeräts zwischen 1,0 und 2,0 bar.

- ▶ Fragen Sie den Installateur, ob ein höherer Druck erforderlich ist.
- ▶ Auf Taste [1] drücken, um Wasserdruck auszulesen.
- ▶ Nötigenfalls die Heizungsanlage nachfüllen (→ Kapitel 5.1, Seite 8).

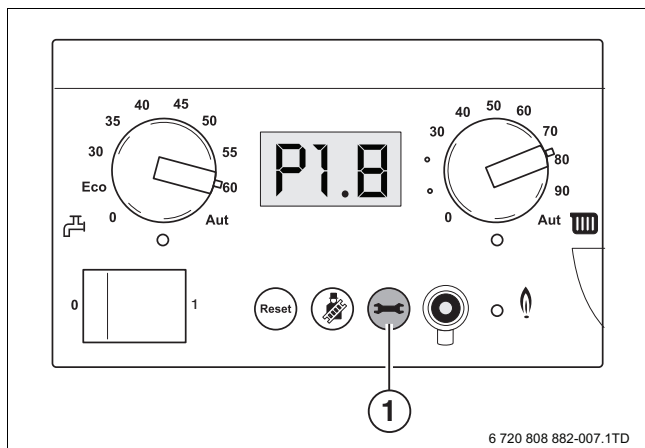


Bild 5 Wasserdruck ablesen

3.6 Maximale Kesseltemperatur einstellen

- ▶ Maximale Kesseltemperatur mit dem Drehschalter einstellen (→ Tabelle 4).

Stellung des Drehschalters	Bezeichnung
0	Heizbetrieb ausgeschaltet, Sommerbetrieb
30 – 90	Die maximale Kesseltemperatur in °C.
AUT	Die maximale Kesseltemperatur beträgt 90 °C oder, wenn vorhanden, ist über den angeschlossenen Regler einstellbar (siehe diesbezüglich die Bedienungsanleitung des Reglers).

Tab. 4 Einstellungen des Drehschalters für Kesseltemperatur



Der Heiz- und Warmwasserbetrieb können unabhängig voneinander ein- und ausgeschaltet werden.

3.7 Warmwassertemperatur einstellen

Ist eine Warmwasserbereitung an das Gas-Brennwertgerät angeschlossen, kann die Warmwassertemperatur auf dem Gas-Brennwertgerät eingestellt werden.

- ▶ Mit dem Drehschalter die gewünschte Wassertemperatur einstellen (→ Tabelle 5).

Stellung des Drehschalters	Bezeichnung
0	Warmwasserbetrieb ist ausgeschaltet.
ECO	Das Warmwasser wird erst wieder auf 60 °C aufgeheizt, wenn die Temperatur deutlich abgesunken ist. Dadurch wird die Anzahl der Brennerstarts reduziert und Energie eingespart. Allerdings kann das Wasser am Anfang etwas kälter sein.
30 – 60	Die Warmwasser-Solltemperatur in °C.
AUT	Die Warmwassertemperatur ist auf 60 °C eingestellt oder, wenn vorhanden, ist über den angeschlossenen Regler einstellbar (siehe diesbezüglich die Bedienungsanleitung des Reglers).

Tab. 5 Warmwassertemperatur am Drehschalter einstellen

3.8 Bedieneinheit einstellen

Bei Anschluss einer Bedieneinheit ändern sich einige der in diesem Dokument beschriebenen Funktionen. Die Bedieneinheit tauscht mit dem Gas-Brennwertgerät Parameter aus.

- ▶ Lesen Sie die Bedienungsanleitung der Bedieneinheit aus diesem Grund sorgfältig.

4 Bedienung

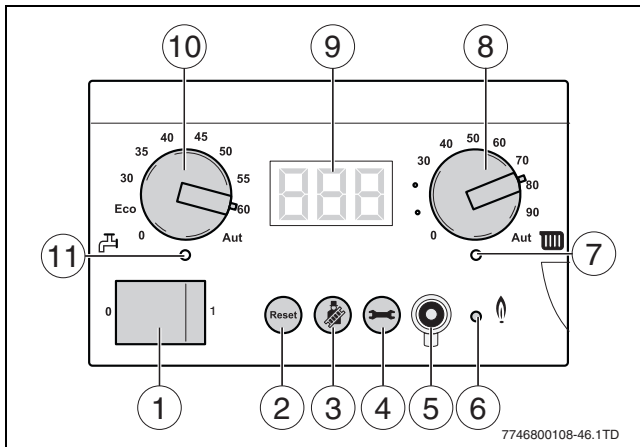


Bild 6 Bedienfeld

- [1] Ein/Aus-Schalter
- [2] Reset-Taste
- [3] Schornsteinfeger-Taste
- [4] Info-Taste
- [5] Diagnosestecker
- [6] LED „Brenner ein“
- [7] LED „Wärmeanforderung“
- [8] Einstellung Kesseltemperatur
- [9] Display
- [10] Einstellung Warmwassertemperatur
- [11] LED „Warmwasserbereitung“

Das Gas-Brennwertgerät ist an der Vorderseite mit einem Bedienfeld mit folgenden Elementen ausgestattet:

Ein/Aus-Schalter

Mit dem Ein/Aus-Schalter [1] kann das Gas-Brennwertgerät ein- oder ausgeschaltet werden.

Reset-Taste

Mit der reset-Taste [2] kann bei bestimmten Störungen das Gas-Brennwertgerät neugestartet werden (→ Kapitel 7, „Displaywiedergabe“).

Schornsteinfeger-Taste

Mit der Schornsteinfeger-Taste [3] kann der Installateur zur Ausführung von Messungen das Gas-Brennwertgerät manuell in Betrieb nehmen.

Info-Taste

Mit der Info-Taste [4] kann der Status des Gas-Brennwertgeräts ausgelesen werden.

Diagnoseschnittstelle

Möglichkeit des Installateurs zum Anschluss eines externen Diagnose-tools [5].

LED „Brenner ein“

Die LED [6] leuchtet, wenn der Brenner aktiv ist.

LED „Wärmeanforderung“

Die LED „Wärmeanforderung“ [7] leuchtet, wenn eine Wärmeanfrage über das Regelgerät (z.B. Bedeineinheit) vorhanden ist.

Kesseltemperatur

Mit dem Drehschalter [8] kann die maximale Wassertemperatur eingestellt werden.

Display

Auf dem Display [9] können Display-Werte, Display-Einstellungen und Display-Codes abgelesen werden.

Im Falle einer Störung zeigt das Display direkt den Fehler oder die Warnung in Form eines Fehler-Codes an. Bei Störungen, die eine Betriebs-sperre auslösen, blinkt die Statusanzeige.

Warmwassertemperatur

Mit dem Drehschalter [10] kann die Warmwassertemperatur auf Wunsch eingestellt werden.

LED „Warmwasserbereitung“



Die LED „Warmwasserbereitung“ [11] leuchtet, wenn ein Wärmebedarf an Warmwasser entsteht.

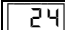
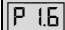
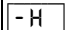
4.1 Infomenü



Nach wenigen Minuten der Inaktivität wird das Menü automatisch geschlossen und der Startbildschirm angezeigt.

Im Infomenü können Daten über den Status des Gas-Brennwertgeräts ausgelesen werden. Folgendermaßen vorgehen:

- ▶ Zum Öffnen des Infomenüs die Taste  drücken.
- ▶ Mit der Taste  durch das Menü blättern, um die gewünschten Daten auszulesen.

Display	Bezeichnung
	Startbildschirm. Gemessene Kesseltemperatur [°C].
	Gemessener Wasserdruck des Gas-Brennwertgeräts [bar].
	Display-Code (→ Kapitel 7, Seite 9).

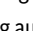
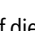
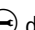
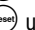
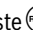
Tab. 6 Infomenü

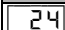
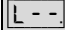



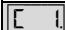



4.2 Einstellmenü



Bei einer Heizungsanlage mit mehreren Geräten (Kaskadensystem) müssen Einstellungen an jedem einzelnen Gas-Brennwertgerät ausgeführt werden.

Über das Einstellmenü können Einstellungen des Gas-Brennwertgeräts ausgelesen und geändert werden.



- ▶ Gleichzeitig auf die Tasten  und  drücken, um das Einstellmenü zu öffnen.
- ▶ Mit der Taste  durch das Menü navigieren.
- ▶ Mit der Taste  und der Taste  den entsprechenden Wert ändern (→ Tabelle 9, Seite 9).

Display	Bezeichnung
	Startbildschirm. Gemessene Kesseltemperatur [°C].
	Eingestellte Höchstleistung [%].  zeigt 100% Wärmeleistung an. Jeder andere Wert ist ein Prozentsatz der Höchstleistung.  = begrenzt auf 50% der Höchstleistung.
	Gewünschte Nachlaufzeit der Pumpe nach Ende des Kesselbetriebs [min].
	Warmwasserbetrieb Ein/Aus  = „Ein“,  = „Aus“. Wenn  eingestellt ist, ist der Frostschutz der Warmwasserversorgung ausgeschaltet.

Tab. 7 Einstellmenü

4.3 Frostschutzfunktion

In der Frostperiode können Leitungsteile einfrieren. Indem permanent Wasser durch die Heizungsanlage strömt, wird die Wahrscheinlichkeit von Einfrierungen erheblich reduziert.

- ▶ Kontrollieren, ob alle Heizkörperventile geöffnet sind.
- ▶ Gleichzeitig auf die Tasten  und  drücken, um das Einstellmenü zu öffnen.
- ▶ Die Nachlaufzeit der Pumpe auf 24 Stunden einstellen (→ Kapitel 4.2).

Wird das Gas-Brennwertgerät ausgeschaltet, dann siehe Kapitel 6.2.

5 Inspektion und Wartung

Der Betreiber ist für die Sicherheit und die schadstoffarme Funktion der Heizungsanlage verantwortlich.

Empfehlungen:

- ▶ Zur korrekten Funktion des Gas-Brennwertgeräts lassen Sie die Wartung jährlich von einem geprüften Installateur ausführen.
- ▶ Schließen Sie hierzu einen Wartungs- und Inspektionsvertrag ab.

5.1 Nachfüllen der Heizungsanlage

Das Nachfüllen des Heizwassers ist bei jeder Heizungsanlage unterschiedlich und hängt von der Wasserbeschaffenheit ab.

- ▶ Lassen Sie sich aus diesem Grund vom Installateur das Nachfüllen erläutern.

5.2 Reinigen der Verkleidung

- ▶ Reinigen Sie die Verkleidung des Gas-Brennwertgeräts ausschließlich mit einem feuchten Lappen und eventuell einem milden Reinigungsmittel.

6 Außerbetriebnahme

6.1 Standardmäßige Außerbetriebnahme

- ▶ Blende des Bedienfeldes im Gas-Brennwertgerät öffnen (→ Bild 4).
- ▶ Gashahn unter dem Gas-Brennwertgerät schließen (→ Bild 2).
- ▶ Ein/Aus-Schalter in Position „0“ setzen.

6.2 Außerbetriebnahme bei Frostgefahr

Wenn das Gas-Brennwertgerät eingeschaltet bleibt:

- ▶ Einstellung der Nachlaufzeit der Pumpe auf 24 Stunden (→ Kapitel 4.2).
- ▶ Sicherstellen, dass an allen Heizkörpern ein ausreichender Durchfluss möglich ist.

Wenn das Gas-Brennwertgerät abgeschaltet wird:

- ▶ Blende des Bedienfeldes im Gas-Brennwertgerät öffnen (→ Bild 4).
- ▶ Ein/Aus-Schalter auf dem Bedienfeld in Position „0“ setzen.
- ▶ Gashahn unter dem Gas-Brennwertgerät schließen.
- ▶ Gesamte Heizungsanlage entleeren.

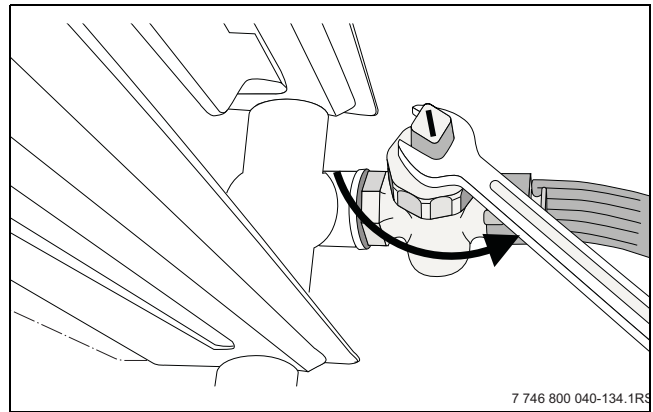


Bild 7 Entleeren der Heizungsanlage

7 Displaywiedergabe

7.1 Displaywerte

Displaywert	Bedeutung des Displaywertes	Einheit	Wertebereich
24	Aktuelle Wassertemperatur.	°C	0 - 130
P 16	Aktueller Wasserdruck.	bar	P00 - P40

Tab. 8


7.2 Displayeinstellungen

Displayeinstellung	Bedeutung der Displayeinstellung	Einheit	Wertebereich	Grundeinstellung
L 99	Eingestellte Belastung (70/100 kW)	%	L20 - L99 / L-- 100%	L--
L 99	Eingestellte Belastung (85 kW)	%	L25 - L99 / L-- 100%	L--
L 99	Eingestellte Belastung (50 kW)	%	L30 - L99 / L-- 100%	L--
F 5	Eingestellte gewünschte Nachlaufzeit der Pumpe Hinweis: Stellen Sie die Nachlaufzeit der Pumpe nicht niedriger als F 5 (= 5 Minuten) ein.	min.	F00 - F60 / F1d 24 Stunden	F 5
C 0	Eingestellter Betriebszustand der Warmwasserversorgung. Bitte beachten: Ist C 0 eingestellt, ist auch der Frostschutz des Wärmetauschers oder des externen Warmwasserspeichers ausgeschaltet.	nicht zutreffend	C 0 „Aus“ / C 1 „An“	C 0

Tab. 9

7.3 Display-Codes


Ein Display-Code gibt Auskunft über den Status des Gas-Brennwertgeräts. Display-Codes werden entweder direkt im Display angezeigt oder können über das Infomenü abgerufen werden. Dazu wie folgt vorgehen:

- ▶ Zum Öffnen des Infomenüs die Taste  drücken.
- ▶ Gehen Sie im Menü zur Ebene des Display-Codes. Dies ist entweder Ebene 2 oder 3.
- ▶ Lesen Sie den Störungs-Code aus und suchen Sie die Bedeutung hiervon (→ Tabelle 10).
- ▶ Lösung zur Aufhebung der Störung ausführen.

Es gibt 3 Codearten:

- normaler Betriebs-Code;
- blockierender Störungs-Code;
- sperrender Störungs-Code.

Sobald eine Störung auftritt, wird das Gas-Brennwertgerät aus Sicherheitsgründen ausgeschaltet und gesperrt. Dies lässt sich am aufleuchtenden Störungs-Code erkennen. Zur Entriegelung des Gas-Brennwertgeräts muss das Gas-Brennwertgerät zurückgesetzt werden. Dazu wie folgt vorgehen:

- ▶ Taste  eingedrückt halten, bis „rE“ im Display erscheint.
In vielen Fällen wird das Gas-Brennwertgerät nach dem Reset wieder normal funktionieren.

Ist die Störung nicht behoben? Nehmen Sie dann Kontakt auf mit dem Installateur und geben Sie Gerätetyp und Störungs-Code an.

Code	Erklärung	Maßnahme
- H 2 0 0	Das Gas-Brennwertgerät befindet sich im Heizbetrieb.	
= H 2 0 1	Das Gas-Brennwertgerät befindet sich im Warmwasserbetrieb	
0 R 2 0 2	Das Gas-Brennwertgerät kann die Wärme nicht an die Heizungsanlage abgeben und wartet.	<ul style="list-style-type: none"> • Kontrollieren, ob ausreichend Heizkörperventile geöffnet sind. • Heizkörper entlüften/ Heizungsanlage. • Gas-Brennwertgerät zurücksetzen.
0 C 2 8 3	Das Gas-Brennwertgerät startet.	
0 E 2 6 5	Das Gas-Brennwertgerät wartet. Das Gas-Brennwertgerät schaltet ordnungsgemäß ein, um der Wärmenachfrage zu genügen.	
0 H 2 0 3	Das Gas-Brennwertgerät ist in Bereitschaft, es gibt keine Wärmenachfrage.	
0 L 2 8 4	Das Gas-Brennwertgerät startet.	
0 U 2 7 0		
0 Y 2 0 4	Das Gas-Brennwertgerät kann die Wärme nicht an die Heizungsanlage abgeben und wartet.	
0 Y 2 7 6	Die Fühler im Gas-Brennwertgerät haben eine zu hohe Temperatur gemessen.	<ul style="list-style-type: none"> • Wasserdruck des Gas-Brennwertgeräts prüfen und gegebenenfalls nachfüllen. • Kontrollieren, ob ausreichend Heizkörperventile geöffnet sind. • Heizkörper/Heizungsanlage entlüften. • Gas-Brennwertgerät zurücksetzen.
0 Y 2 8 5		
2 E 2 0 7	Der Wasserdruck ist zu niedrig.	<ul style="list-style-type: none"> • Wasserdruck des Gas-Brennwertgeräts prüfen und gegebenenfalls nachfüllen. • Gas-Brennwertgerät zurücksetzen.

Tab. 10 Betriebs- und Störungs-Codes

Code	Erklärung	Maßnahme
2 F 2 6 0	Die Fühler im Gas-Brennwertgerät haben eine abweichende Temperatur gemessen.	<ul style="list-style-type: none"> • Kontrollieren, ob ausreichend Heizkörperventile geöffnet sind. • Heizkörper/Heizungsanlage entlüften. • Gas-Brennwertgerät zurücksetzen.
2 F 3 4 5		
2 L 2 6 6	Die Fühler im Gas-Brennwertgerät haben eine abweichende Temperatur gemessen.	<ul style="list-style-type: none"> • Wasserdruck des Gas-Brennwertgeräts prüfen und gegebenenfalls nachfüllen. • Kontrollieren, ob ausreichend Heizkörperventile geöffnet sind. • Heizkörper/Heizungsanlage entlüften. • Gas-Brennwertgerät zurücksetzen.
2 P 2 1 2	Die Fühler im Gas-Brennwertgerät messen eine abweichende Temperatur.	<ul style="list-style-type: none"> • Kontrollieren, ob ausreichend Heizkörperventile geöffnet sind. • Heizkörper/Heizungsanlage entlüften. • Gas-Brennwertgerät zurücksetzen.
2 P 3 4 1		
2 U 2 1 3		
4 C 2 2 4	Ein Thermostat im Gas-Brennwertgerät hat eine zu hohe Temperatur gemessen.	<ul style="list-style-type: none"> • Wasserdruck des Gas-Brennwertgeräts prüfen und gegebenenfalls nachfüllen. • Kontrollieren, ob ausreichend Heizkörperventile geöffnet sind. • Heizkörper/Heizungsanlage entlüften. • Gas-Brennwertgerät zurücksetzen.
4 F 2 1 9	Die Fühler im Gas-Brennwertgerät haben eine abweichende Temperatur gemessen.	<ul style="list-style-type: none"> • Kontrollieren, ob ausreichend Heizkörperventile geöffnet sind. • Heizkörper/Heizungsanlage entlüften. • Gas-Brennwertgerät zurücksetzen.
4 L 2 2 0		
6 A 2 2 7	Der Brenner entzündet nicht.	<ul style="list-style-type: none"> • Kontrollieren, ob der Gashahn geöffnet ist. • Gas-Brennwertgerät zurücksetzen.
7 C 2 3 1	Während einer Störung gab es eine kurze Stromunterbrechung.	<ul style="list-style-type: none"> • Gas-Brennwertgerät zurücksetzen.
H 0 7	Der Wasserdruck ist zu niedrig.	<ul style="list-style-type: none"> • Wasserdruck des Gas-Brennwertgeräts prüfen und gegebenenfalls nachfüllen.
r E	Das Gas-Brennwertgerät wird zurückgesetzt.	

Tab. 10 Betriebs- und Störungs-Codes

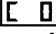
7.4 Kein Display-Code, aber Störung

Es kann sein, dass kein Display-Code wiedergegeben wird, aber das Gas-Brennwertgerät nicht Ihren Erwartungen gemäß handelt. Kontrollieren Sie dann Folgendes:

Heizungsanlage wird nicht erwärmt.

- ▶ Im Infomenü schauen, ob ein Störungs-Code angezeigt wird und versuchen, diesen zu beheben.
- ▶ Auf dem Bedienfeld die eingestellte Wassertemperatur kontrollieren.
- ▶ Anhand der Benutzerführung die Einstellung der Bedieneinheit kontrollieren.

Warmwasser bleibt kalt.

- ▶ Im Infomenü schauen, ob ein Störungs-Code angezeigt wird und versuchen, diesen zu beheben.
- ▶ Auf dem Bedienfeld die eingestellte Warmwassertemperatur kontrollieren.
- ▶ Kontrollieren, ob im Einstellmenü der Warmwasserbetrieb eingeschaltet wurde, .
- ▶ Anhand der Benutzerführung die Einstellung des Raumthermostats kontrollieren.

Ist die Störung nicht behoben? Nehmen Sie dann Kontakt auf mit dem Installateur.

- ▶ Störungs-Code weiterleiten.
- ▶ Geben Sie den Gerätetyp und die Seriennummer an. Diese sind auf der Innenseite der Bedienfeld-Blende aufgeführt.

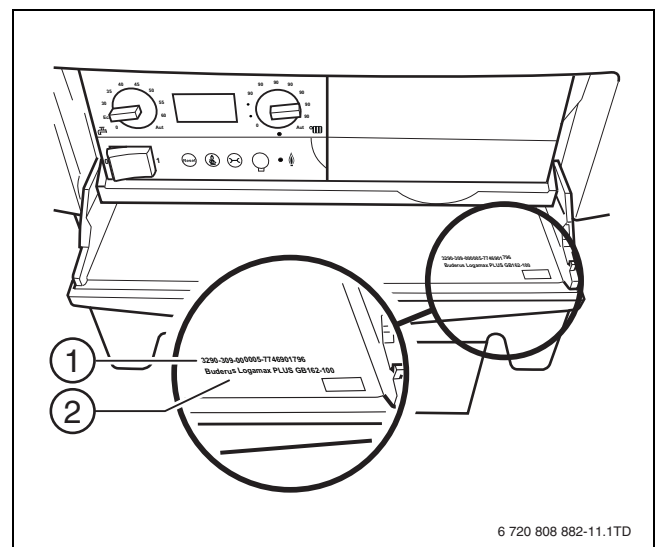


Bild 8 Innenseite Bedienfeld-Blende

- [1] Seriennummer
- [2] Gerätetyp

8 Energieeinsparung und Umweltschutz

8.1 Energieeinsparung

Sparsam heizen

Das Gas-Brennwertgerät wurde so entworfen, dass der Gasverbrauch und die Umweltbelastung so gering wie möglich und der Komfort so groß wie möglich ist.

Die Gaszufuhr zum Brenner wird je nach Wärmebedarf der Heizungsanlage geregelt.

Das Gas-Brennwertgerät arbeitet mit einer „modulierenden Regelung.“ Diese Regelung stimmt den Gasverbrauch auf den vorhandenen Wärmebedarf ab. Die modulierende Regelung reduziert Temperaturschwankungen, so dass die Wärme gleichmäßig in den Räumen verteilt wird.

Durch die modulierende Regelung kann es sein, dass das Gas-Brennwertgerät permanent brennt, aber dennoch weniger Gas verbraucht als ein Gas-Brennwertgerät, welches fortwährend ein- und ausgeschaltet wird.

Fußbodenheizung

- ▶ Stellen Sie die Vorlauftemperatur nicht höher ein als die vom Installateur empfohlene maximale Vorlauftemperatur.

Lüften

Lüften Sie nicht, indem Sie die Fenster auf einen Spalt stehen lassen. Hierbei wird dem Raum permanent Wärme entzogen, ohne dass die Qualität der Raumluft erheblich verbessert wird.

- ▶ Lüften Sie das Zimmer stoßweise. Schließen Sie die Türen des zu lüftenden Zimmers.
- ▶ Stellen Sie die Thermostatventile der Heizkörper im zu lüftenden Raum während des Lüftungsvorgangs niedriger.

8.2 Umweltschutz/Entsorgung

Umweltschutz ist ein Unternehmensgrundsatz der Bosch Gruppe. Qualität der Produkte, Wirtschaftlichkeit und Umweltschutz sind für uns gleichrangige Ziele. Gesetze und Vorschriften zum Umweltschutz werden strikt eingehalten.

Zum Schutz der Umwelt setzen wir unter Berücksichtigung wirtschaftlicher Gesichtspunkte bestmögliche Technik und Materialien ein.

Verpackung

Bei der Verpackung sind wir an den länderspezifischen Verwertungssystemen beteiligt, die ein optimales Recycling gewährleisten.

Alle verwendeten Verpackungsmaterialien sind umweltverträglich und wiederverwertbar.

Altgerät

Altgeräte enthalten Wertstoffe, die ein Recycling zuzuführen sind. Die Baugruppen sind leicht zu trennen und die Kunststoffe sind gekennzeichnet. Somit können die verschiedenen Baugruppen sortiert und dem Recycling oder der Entsorgung zugeführt werden.

Deutschland

Bosch Thermotechnik GmbH
Buderus Deutschland
Sophienstraße 30-32
D-35576 Wetzlar
www.buderus.de
info@buderus.de

Österreich

Buderus Austria Heiztechnik GmbH
Karl-Schönherr-Str. 2,
A-4600 Wels
Technische Hotline: 0810 - 810 - 444
www.buderus.at
office@buderus.at

Luxemburg

Ferroknepper Buderus S.A.
Z.I. Um Monkeler
20, Op den Drieschen
B.P. 201 L-4003 Esch-sur-Alzette
Tél. 0035 2 55 40 40 1 - Fax: 0035 2 55 40 40-222
www.buderus.lu
info@buderus.lu

Buderus